

# PINTA-ASENNUSKULMAN RST TAUSTALEVY

## Tuotekuvaus

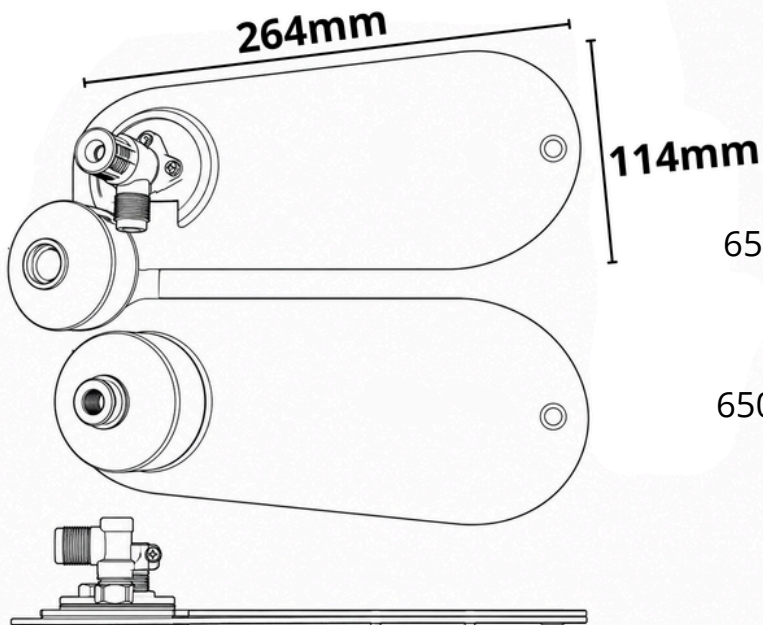
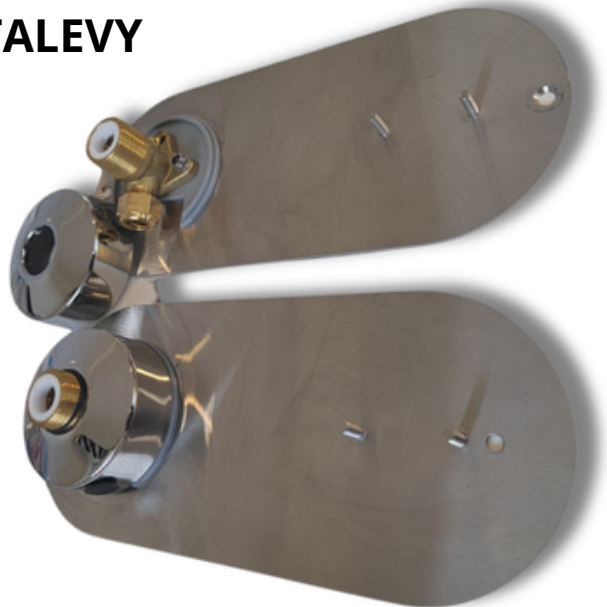
Ruostumattomasta teräksestä valmistettu taustalevy pinta-asennuskulmien asennukseen saneeraus- ja korjauskohteissa. Taustalevyn avulla voidaan peittää vanhoja kiinnitysreikiä ja asentaa pinta-asennuskulma siististi olemassa olevan seinäpinnan päälle ilman laajoja pintakorjauksia.

Tuotteesta on saatavilla kaksi eri mallia:

Kapea malli, jossa seinäkiinnitysruuvit jäävät pinta-asennuskulman peitekupin alle, jolloin kiinnitys jää siististi piiloon.

Leveä malli, jossa seinäkiinnitysruuvien paikat sijaitsevat levyn reuna-alueella. Ratkaisu helpottaa asennusta saneerauskohteissa, joissa kiinnitys joudutaan tekemään vanhojen rasiareikien viereen.

Taustalevy soveltuu erityisesti kohteisiin, joissa vanhan kalusteen tai putkiasennuksen purkamisen jälkeen näkyviin jääneet kiinnitysreiät tai pintavauriot halutaan peittää esteettisesti. Ruostumaton teräs takaa hyvän korroosionkestävyyden ja pitkäikäisen lopputuloksen myös kosteissa tiloissa.



65012201 PINTA-ASENNUSKULMA TAUSTALEVY  
RST KAPEA KIINNITYS

65012202 PINTA-ASENNUSKULMA TAUSTALEVY  
RST LEVEÄ KIINNITYS