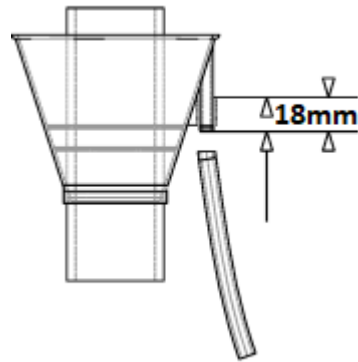
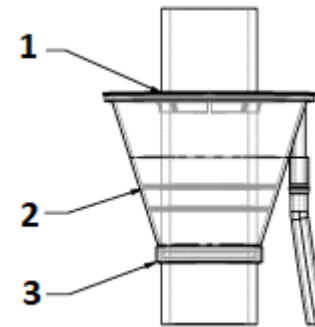


Mittaa putkikoko ja leikkaa vuoto suppilo putkikokomerkin alan puolelta esim. saksilla.

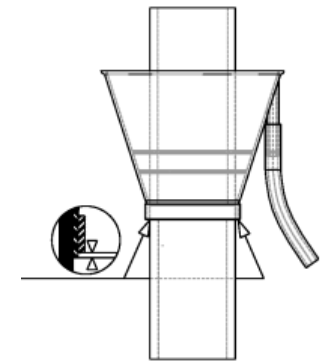
*Jos putken koko ei merkinnöissä, leikkaa n. 5mm pienemmäksi kuin putki.*



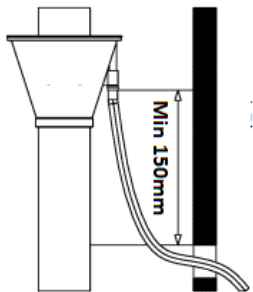
Paina ylivuotoletku suppilon letkuliitokseen pohjaan saakka. Varmista tarvittaessa liitos jousiklemmarilla.



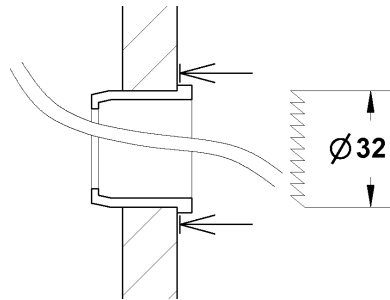
Työnnä tukikansi (1) ja vuoto suppilo (2) putken päälle (varmista että suppilo puhdas liasta) pujota klemmari (3) putkea pitkin vuoto suppilon ympärille.



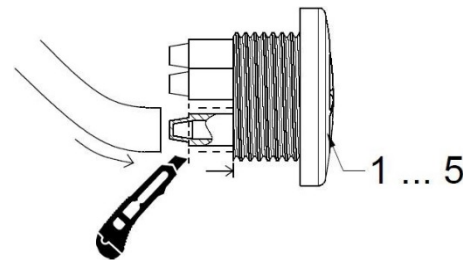
Paina klemmari suppilon alareunan yli ja kiristä tiiviisti paikalleen.



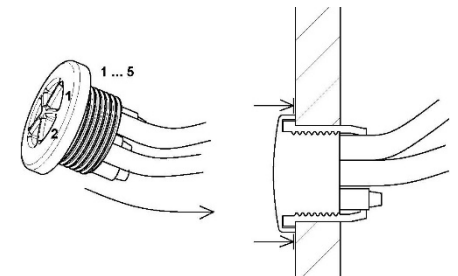
Aseta suppilo niin, että vuotoletkuun jää riittävä kaato veden johtamiseksi läpivientiliittimelle.



Tee läpivientiliittimelle 32 mm reikä seinään tai kattoon. Aseta läpivientitiiviste reikään ja tuo vuotoletkut tiivisteeseen läpi



Kirjaa halutessa letkun liitosnumero ja avaa kyseinen liittinnasta auki. Työnnä ylivuotoletku liittimeen ja paina letku pohjaan saakka.



Paina läpivientiliitin tiivisteeseen seinäpintaan saakka ja kierrä max ¼ kierrosta seinäpintaan tiivisteeseen asettumiseksi paremmin paikalleen