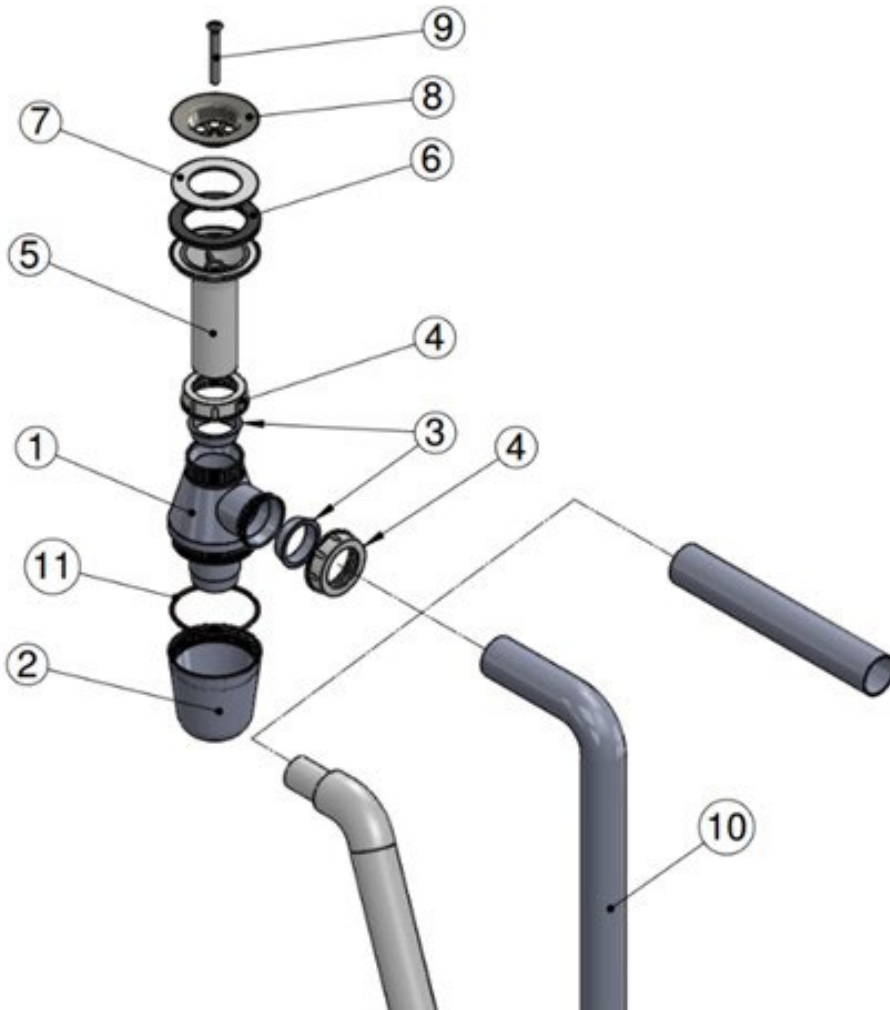


Raksa-pullovesilukon puhdistusohje



Raksa-pullovesilukon puhdistus suoritetaan kiertämällä rungon alaosassa oleva kuppi (2) auki ja puhdistamalla se kertyneestä liasta. Ennen irroitusta laita saavi vesilukon alle, jotta kupissa oleva vesi kastele kalusteta.

Samalla on syytä myös poistaa mahdollisesti muut pullovesilukon yläosassa (1) olevat jäänteet, erityisesti hiukset.

Puhdista myös kierteessä oleva lika ja varmista, että kupin o-rengas (11) on paikallaan pullovesilukon yläosan kierteen yläpuolella.

Puhdistuksen jälkeen kuppi (2) kierretään takaisin kiinni niin, että kierteen päällä oleva o-rengas (11) jää yläosan (1) ja kupin (2) väliin tasaisesti ja tiiviisti pohjaan asti.

Varmista kupin tiiviys laskemalla vettä lavuaariin ja katso, ettei kupin (2) ja yläosan (1) välisestä saumasta vuoda vettä.

Tarvittaessa kiristä riittävästi, tai vaihda o-rengas (1).