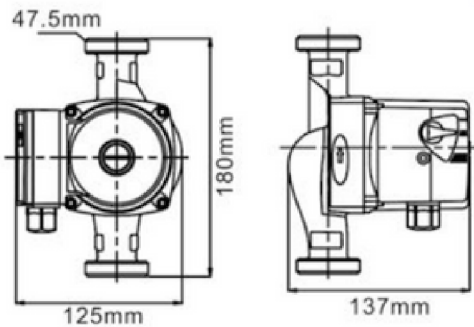


KOLMINOPEUS KIERTO VESIPUMPPU

IBO OHI PRO



Loistava kolminopeuspumppu ilman mitään ylimääräistä.

Suunniteltu veden kierrättämiseen
lämmitysjärjestelmässä.

Säädettävä kolminopeuspumppu. Soveltuu
lämmitysjärjestelmiin, teollisuuteen, mihin tahansa
kohteeseen, jossa kaivataan
yksinkertaista, varmatoimista pumppua ilman mitään
ylimääräisiä teknisiä ominaisuuksia.

Sisältää kytketyn virtajohdon,
liittimet, sekä tiivisteet.

Saatavana myös matala malli
OHI PRO 25-60 / 130

Takuu 3 vuotta

Name	Speed level	Head (m)	Flow (l/min)	Motor power (W)	Pump inlet/outlet diameter/Union joint diameter (inch)	Inlet/outlet spacing (mm)
OHI PRO 25-40/180	1	3	18	38	1½ x 1	180
	2	4	36	53		
	3	4,5	48	71		
OHI PRO 25-60/130 OHI PRO 25-60/180	1	3	22	46	1½ x 1	130 180
	2	5	38	63		
	3	6	55	93		

RAKSA®

LVIPÖRSSI



06 450 94 44



www.lvi-porssi.fi



Ikarintaival 21, Kurikka FINLAND