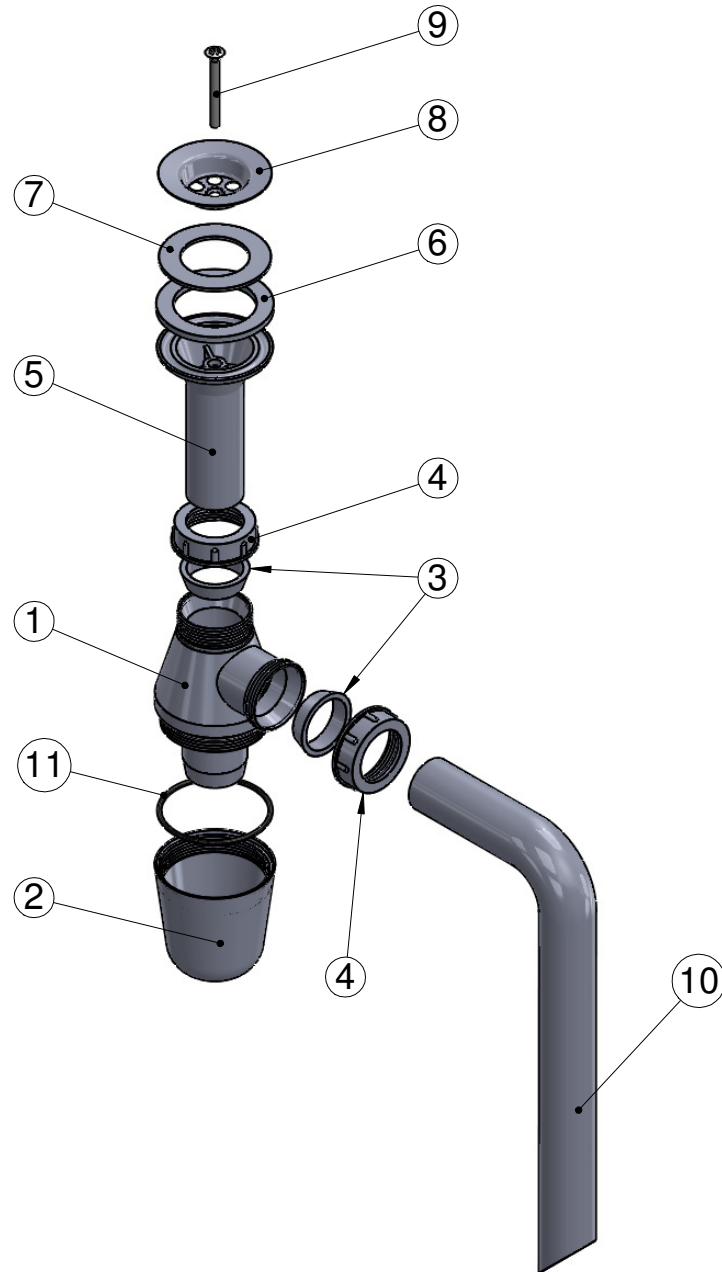


Vesilukko - Asennusohje



Aseta musta muototiiviste (6) pyöreä reuna liukujatkoa (5) vasten.

- Aseta valkoinen solumuovitiiviste (7) RST - sihdin(8) ja pesualtaan väliin.

- Paina RST-ruuvi (9) RST-sihdin (8) keskellä olevasta reiästä läpi.

- Aseta liukujatko(5) muototiivisteineen altaan alapintaan ja kierrä RST - ruuvi liukujatkossa olevaan kierremutteriin.

Varmista, että muototiiviste (6) on oikein päin tasainen pinta lavuaarin pohjaa vasten.

- Kiristä RST-ruuvia (9) kunnes liukujatko (5) on tiiviisti ja tukevasti keskitettynä altaan poistoaukon pohjaa vasten.

- Aseta pullovesilukko (1) halutulle korkeudelle ja löysäämällä ja kiristämällä mutterista (4).

- Aseta kulmaputki (10) viemäriliitokseen ja paina putki pullovesilukon poikkireikään pohjaan saakka.

- Kiristä mutteri (4) tiukasti käsin.

- Kannakoi vesilukko / seinäputki tarvittaessa

- Laske lämmintä vettä varmistaaksesi, että liitokset kartiotiivisteineen (3) ovat riittävän tiukasti ja tiiviisti kiinni.

Tarvittaessa kiristä liitoksia uudelleen.