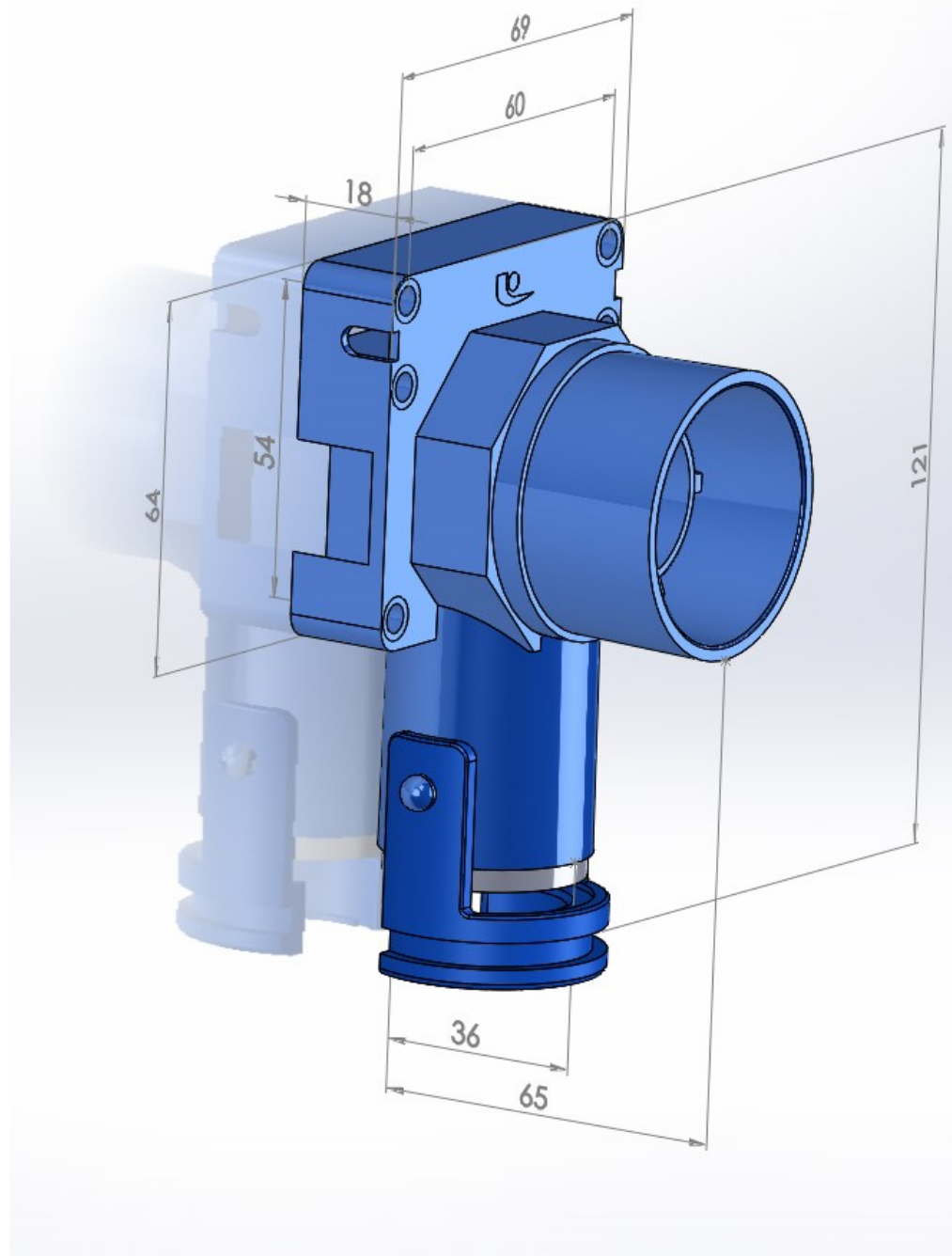


Hanakulmarasia mittakuva



Runkon paksuus on suoja-putken päältä 36mm, joka siis seinän rungon minimi paksuus.

- ♦ Vakio kierrekorkin kanssa koko korkeus, rungon pohjasta kierrekorkin päähän 65mm
- ♦ Pitkän korkin (2014087) kanssa kokonaiskorkeus 80mm