

LK 508 AquaNode



TEKNISET TIEDOT

Käyttölämpötila	Min. +5°C/Maks. +90°C
Maks. käyttöpaine	1,0 MPa (10 bar)
Avautumispaine, takaiskuventtiili	5 kPa
Materiaali, venttiilipesä	Sinkkikadon kestävä messinki EN 12165 CW602N
Materiaali, tiivisteet	EPDM

LK 508 AquaNode on yhdistelmäventtiili käyttövedelle. Venttiiliputkessa on sulkua sisään tulevaa kylmää vettä varten ja sisäänrakennettu takaiskuventtiili, joka estää lämpimän veden virtauksen takaisin kylmän veden tuloputkeen. Venttiiliputkessa on kaksi sisäkierteistä G ½" liitäntää varo-, tyhjö- tai syöttöventtiilin asennusta varten, sekä puserrusliitin termostaattiselle käyttöveden sekoitusventtiilille.

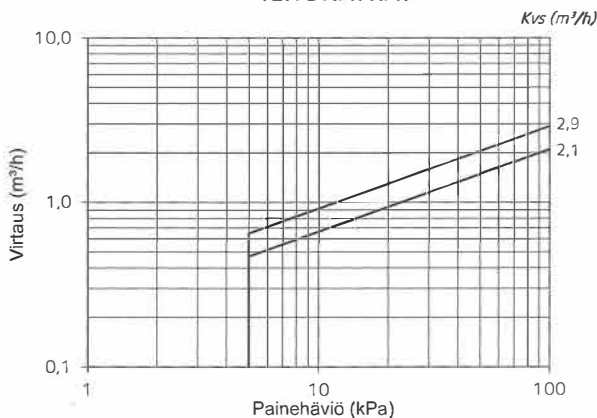
Nuolet venttiilipesässä osoittavat virtaussuunnan.

Sisäkierteiset G ½" liitännät on suunniteltu LK Armaturin O-rengastiivisteisiin järjestelmiin. Muut tuotteet asennetaan tavanomaisesti. Asennettaessa ulkokierteeseen käytetään sovitusliitintä LK 373 – katso kohdasta lisävarusteet.

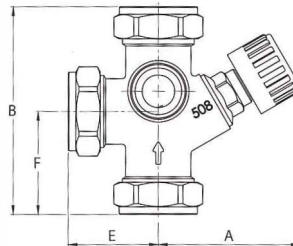
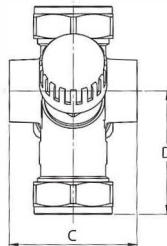
Puserrusliittimen kiinnitys helpottuu, jos kierre ja kartio voidellaan. Kiristä käsin mahdollisimman tiukalle ja sen jälkeen kiintoavaimella. Kierrosten määrä kiintoavaimella kiristettäessä sekä muut tekniset tiedot erillisestä puserrusliittimien ohjelehtisestä. Pehmeät putket varustetaan tukiholkilla.

Venttiili on huoltovapaa. Tarkista kytkentä säännöllisesti.

TEHOKÄYRÄT

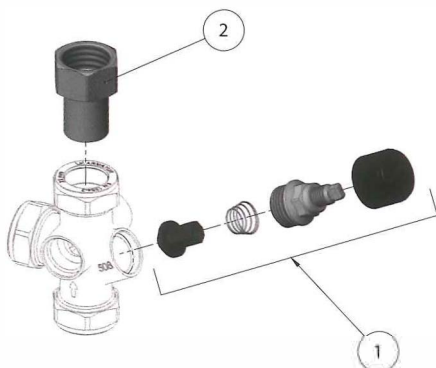


LK 508 - PUSERRUSLIITIN



Tuotenumero	Koko	Kvs m³/h	A mm	B mm	C mm	D mm	E mm	F mm	Paino kg
090020	15 mm	2,1	57	76	54	42	33	38	0,3
090025	22 mm	2,9	57	83	51	50	36	41	0,3

VARAOSAT JA LISÄVARUSTEET



Tuotenumero	Tuotenimike	Numero kuvassa
4311733	LK 684 Varaosasarja Venttiiliputki	1
1898022	Sovitusliitin LK 373 15xG½"	2
1898055	Sovitusliitin LK 373 22xG¾"	2