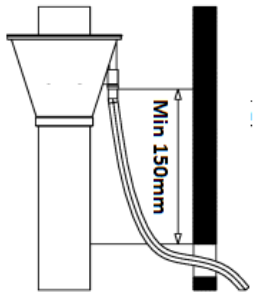
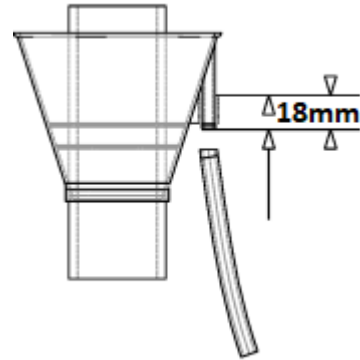


Mittaa putkikoko ja leikkaa vuotoSUPPILON putkikokomerkin alapuolelta esim. saksilla.

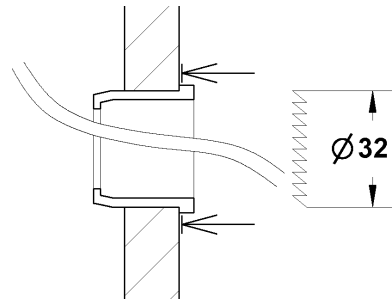
*Jos putken koko ei merkinnöissä, leikkaa n. 5mm pienemmäksi kuin putki.*



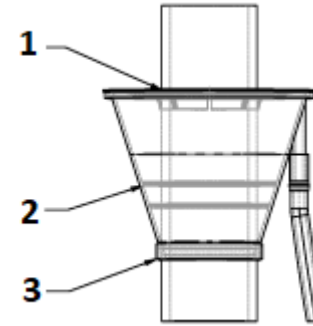
Aseta SUPPILON niin, että vuotoletkuun jää riittävä kaato veden johtamiseksi läpivientiliittimelle.



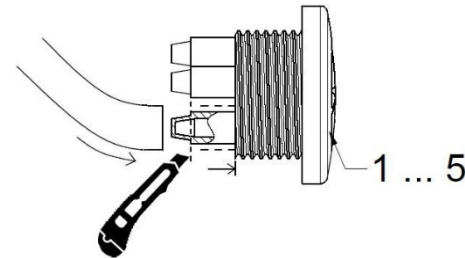
Paina ylivuotoletku SUPPILON letkuliitokseen pohjaan saakka. Varmista tarvittaessa liitos jousiklemmarilla.



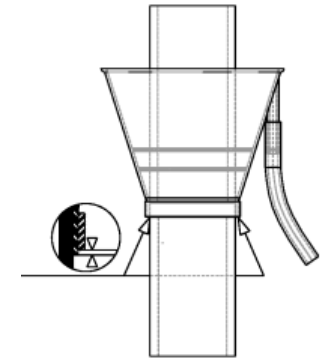
Tee läpivientiliittimelle 32 mm reikä seinään tai kattoon. Aseta läpivientitiiviste reikään ja tuo vuotoletkut tiivisteen läpi



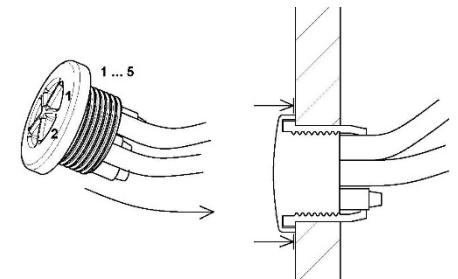
Työnnä tukikansi (1) ja vuotoSUPPILON (2) putken päälle, pujota klemmari (3) putkea pitkin vuotoSUPPILON ympärille.



Kirjaa halutessa letkun liitosnumero ja avaa kyseinen liitinnasta auki. Työnnä ylivuotoletku liittimeen ja paina letku pohjaan saakka.



Paina klemmari SUPPILON alareunan yli ja kiristä tiiviisti paikalleen.



Paina läpivientiliitin tiivisteeseen seinäpintaan saakka ja kierrä max 1/4 kierrosta seinäpintaan tiivisteeseen asettumiseksi paremmin paikalleen